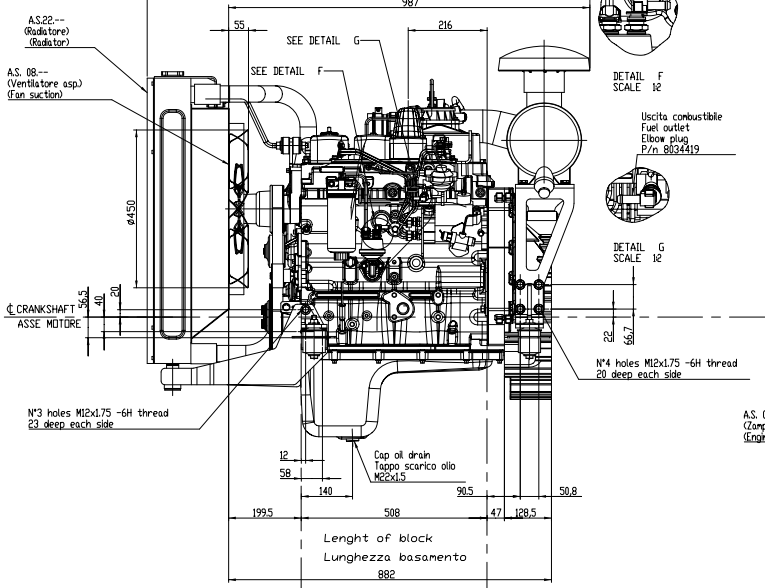
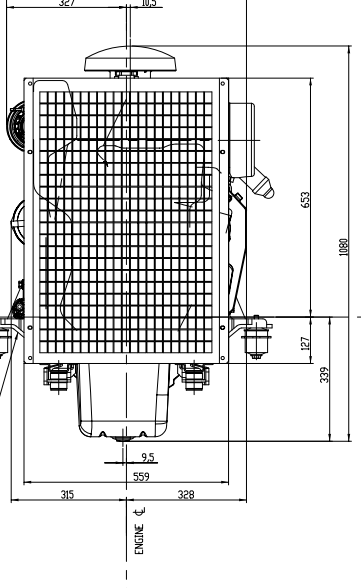


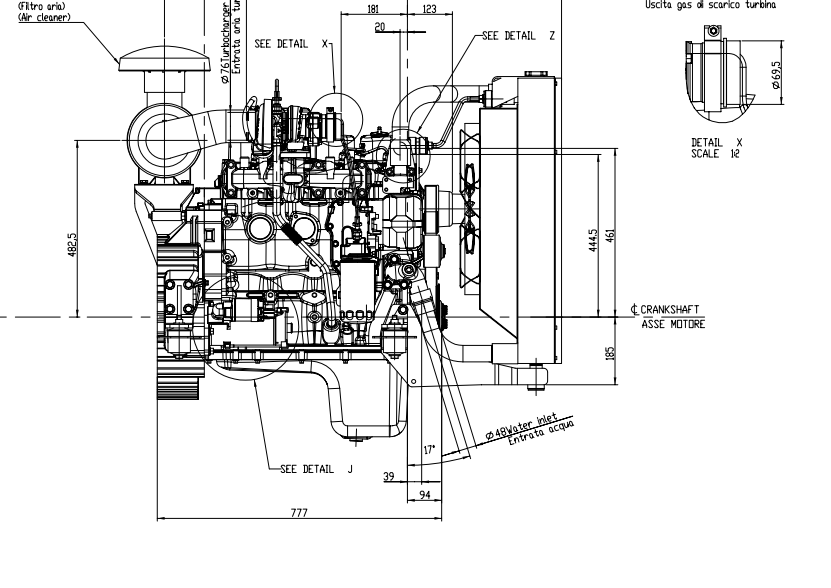
VISTA LATO SINISTRO
LEFT SIDE VIEW



VISTA FRONTALE
FRONT VIEW



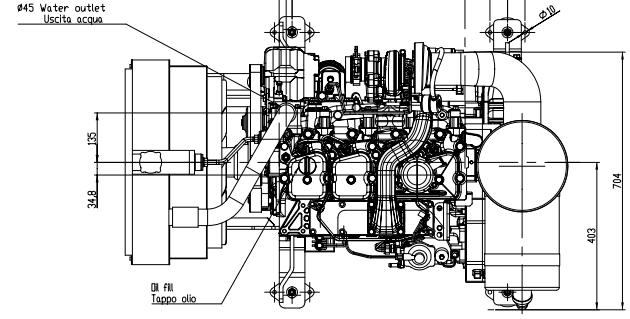
VISTA LATO DESTRO
RIGHT SIDE VIEW



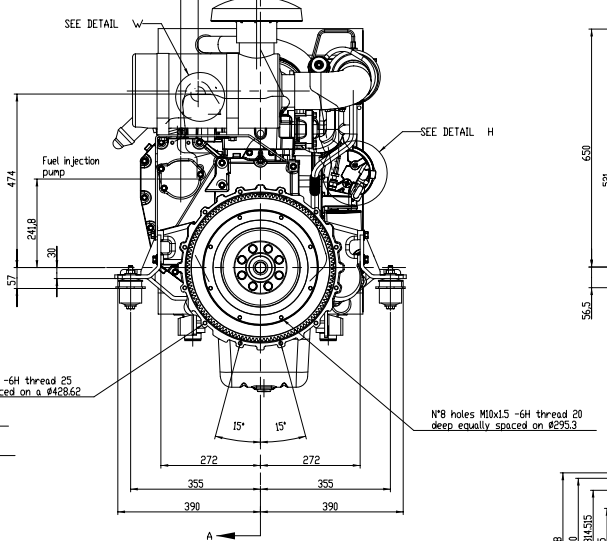
FRONT FACE OF BLOCK
FILO BASAMENTO ANTERIORE

REAR FACE OF BLOCK
FILO BASAMENTO POSTERIORE

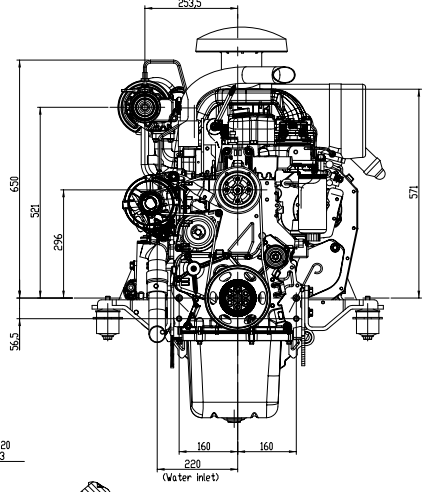
VISTA DALL'ALTO
TOP VIEW



VISTA POSTERIORE
REAR VIEW

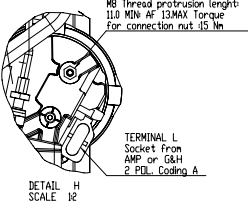


VISTA FRONTALE SENZA RADIATORE
(FRONT VIEW WITHOUT RADIATOR)

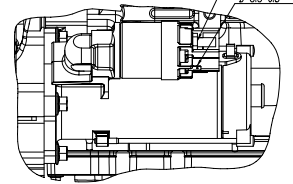


CILINDRATA (Volume)	4500 cc
DIAM. & CORSA (Bore & Stroke)	104x132
GIRI VENT. (Drive ratio fan)	141/1 (3250)
RAPP. P.T.D. (P.T.D. Rating)	103 : 1

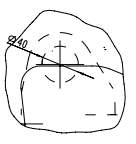
CAD DRAWING
HANDLING IN CAD SYSTEM ONLY



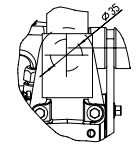
DETAIL H
SCALE 1:2
ALTERNATORE 90 A
ALTERNATOR 90 A



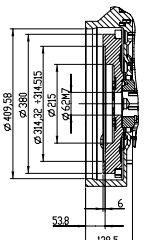
DETAIL J
SCALE 1:2
MOTORINO AVVIAMENTO
STARTING MOTOR



DETAIL W
SCALE 1:2



DETAIL Z
SCALE 1:2



Proprietario della Ditta Nome Cognome Indirizzo	Indirizzo generale Ditta Indirizzo C.A.P.		Nome Ditta Indirizzo C.A.P.	Telefono Indirizzo	Indirizzo	Indirizzo
Part. IVA	Indirizzo	Indirizzo	Indirizzo	Indirizzo	Indirizzo	Indirizzo
Indirizzo	Indirizzo	Indirizzo	Indirizzo	Indirizzo	Indirizzo	Indirizzo
Indirizzo	Indirizzo	Indirizzo	Indirizzo	Indirizzo	Indirizzo	Indirizzo
Indirizzo	Indirizzo	Indirizzo	Indirizzo	Indirizzo	Indirizzo	Indirizzo
Indirizzo	Indirizzo	Indirizzo	Indirizzo	Indirizzo	Indirizzo	Indirizzo
Indirizzo	Indirizzo	Indirizzo	Indirizzo	Indirizzo	Indirizzo	Indirizzo
Indirizzo	Indirizzo	Indirizzo	Indirizzo	Indirizzo	Indirizzo	Indirizzo
Indirizzo	Indirizzo	Indirizzo	Indirizzo	Indirizzo	Indirizzo	Indirizzo
Indirizzo	Indirizzo	Indirizzo	Indirizzo	Indirizzo	Indirizzo	Indirizzo
Indirizzo	Indirizzo	Indirizzo	Indirizzo	Indirizzo	Indirizzo	Indirizzo
Indirizzo	Indirizzo	Indirizzo	Indirizzo	Indirizzo	Indirizzo	Indirizzo
Indirizzo	Indirizzo	Indirizzo	Indirizzo	Indirizzo	Indirizzo	Indirizzo

N45MNSE00.00
Iveco Alfa SpA
504077379 D A 54-9754